

КРАН ШАРОВОЙ

DN
10–200

PN
16–40



Полный проход |

Цельносварной под приварку для газа с рукояткой

11с67п GAS PRO ЦП.00(У1).1 • 10нж45фт(-01) GAS PRO ЦП.01.1

10нж46фт(-01) GAS PRO ЦП.01.1 • 10нж47фт(-01) GAS PRO ЦП.01.1

Назначение и область применения

Краны шаровые под приварку предназначены для установки в качестве запорного устройства, перекрывающего потоки рабочей среды на трубопроводах в системах газоснабжения и технологических трубопроводах для транспортировки газообразных сред.

Конструкция

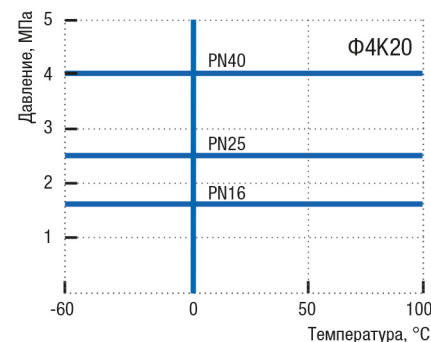
Кран шаровой цельносварной. Полный проход. Исполнение под приварку. Корпус неразборный. Все части корпуса соединены сваркой. Кран не требует технического обслуживания и ремонта. Варианты исполнений: 11с67п – из углеродистой стали, 10нж – из нержавеющей стали. Свободно плавающий шар уплотняется фторопластовыми седлами. Седла прижимаются к шару тарельчатыми пружинами. Шпindel, с защитой от выталкивания, уплотняется фторопластовыми кольцами, зажатými втулкой. Управление краном производится вручную поворотом рукоятки на 90° до упоров. В открытом положении крана рукоятка расположена вдоль оси трубопровода. Положение крана при монтаже на трубопроводе – произвольное, с потоком рабочей среды в любом направлении. В кране предусмотрено антистатическое устройство шпindelного узла.

Технические характеристики

Рабочее давление, не более	1,6 МПа; 2,5 МПа; 4,0 МПа
Температура рабочей среды	от –40°С до +100°С (У1), от –60°С до +100°С (ХЛ1)
Рабочая среда	11с67п – природный газ, сжиженные углеводородные газы и другие газообразные среды, нейтральные к материалам деталей крана; 10нж – природный газ, сжиженные углеводородные газы и другие газообразные среды, в том числе агрессивные, нейтральные к материалам деталей крана
Класс герметичности	А ГОСТ 9544-2015
Климатическое исполнение	У1, ХЛ1 ГОСТ 15150-69
Температура окружающей среды	не ниже –40°С (У1), не ниже –60°С (ХЛ1)
Количество рабочих циклов	не менее 10 000
Полный срок службы	не менее 40 лет
Присоединение к трубопроводу	под приварку
Управление	рукоятка; по запросу краны могут быть изготовлены с редуктором или с фланцем для установки привода
Строительные длины	ГОСТ 28908-91, ГОСТ 3706-93 (ИСО5752)
Концы под приварку в соответствии с	ГОСТ 16037-80

Возможно изготовление арматуры с учетом специальных требований заказчика, не противоречащих требованиям действующих стандартов.

График Давление/Температура



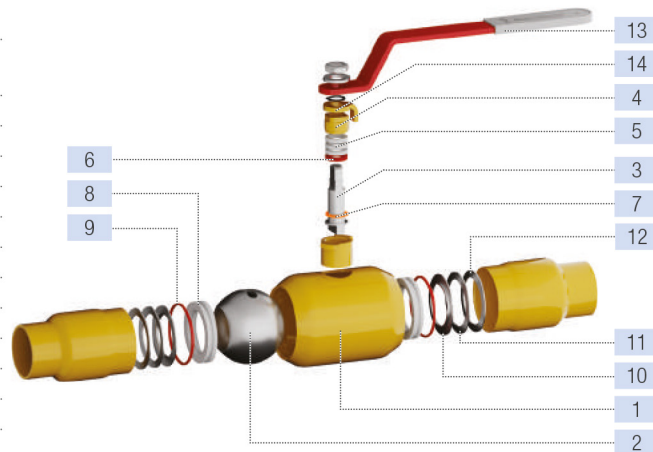
Материалы основных деталей

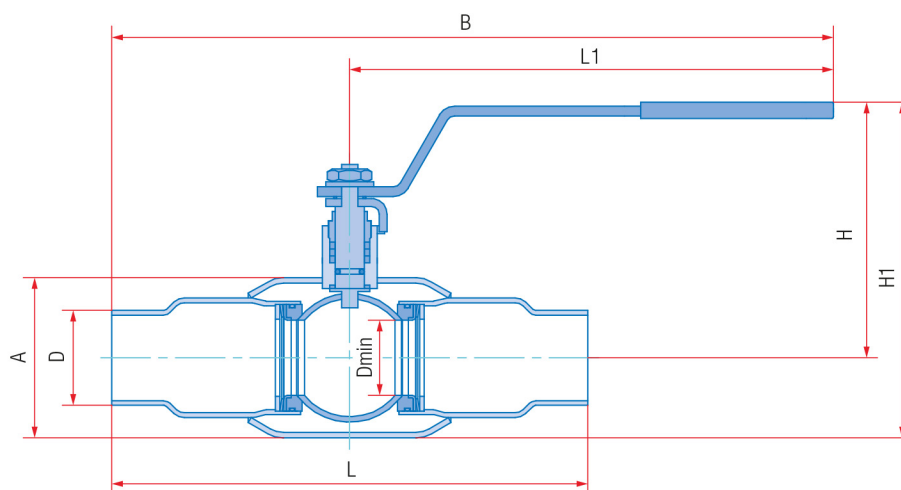
	11с67п GAS PRO ЦП.00(У1)	11с67п GAS PRO ЦП.01 (ХЛ1)	10нж45фт(-01)* GAS PRO ЦП.01 (ХЛ1) 10нж46фт(-01)* GAS PRO ЦП.01 (ХЛ1) 10нж47фт(-01)* GAS PRO ЦП.01 (ХЛ1)
1 Корпус	Сталь 20	09Г2С	12Х18Н10Т/08Х18Н10
2 Шар	08Х13 (АISI 409)		12Х18Н10Т (АISI 321) / 08Х18Н10 (АISI 304)
3 Шпindel	20Х13	14Х17Н2	12Х18Н10Т/08Х18Н10
4 Втулка нажимная	Сталь 20	09Г2С	12Х18Н10Т/08Х18Н10
5 Уплотнение шпindelа	Фторопласт Ф4К20		
6 Кольцо уплотнительное	Бутадиен-нитрильный эластомер		
7 Кольцо	Бронза		
8 Седло	Фторопласт Ф4К20		
9 Кольцо уплотнительное	Бутадиен-нитрильный эластомер		
10 Кольцо опорное	Ст3 оцинкованная		12Х18Н10Т/08Х18Н10
11 Пружина тарельчатая	60С2А оцинкованная		АISI 301 EN10151**
12 Кольцо	Ст3 оцинкованная		12Х18Н10Т/08Х18Н10
13 Рукоятка	Ст3		
14 Упор	Ст3		

* Краны 10нж45фт-01, 10нж46фт-01, 10нж47фт-01 производятся из стали 08Х18Н10.

Краны 10нж45фт, 10нж46фт, 10нж47фт производятся по запросу из стали 12Х18Н10Т.

** Аналог 07Х16Н6.





Основные размеры и масса

Обозначение			PN16										
сталь 20 (У1)	сталь 09Г2С (ХЛ1)	нерж. сталь 12Х18Н10Т/08Х18Н10 (ХЛ1)*	DN	L, мм	D, мм	A, мм	L1, мм	B, мм	H, мм	H1, мм	Dmin, мм	Масса, кг	
11с67н GAS PRO ЦП.00.1.016.010	11с67н GAS PRO ЦП.01.1.016.010	10нж45фт(-01) GAS PRO ЦП.01.1.016.010	10	210	16	42	155	260	113	134	9	0,8	
11с67н GAS PRO ЦП.00.1.016.015	11с67н GAS PRO ЦП.01.1.016.015	10нж45фт(-01) GAS PRO ЦП.01.1.016.015	15	210	21	42	155	260	113	134	12,5	0,9	
11с67н GAS PRO ЦП.00.1.016.020	11с67н GAS PRO ЦП.01.1.016.020	10нж45фт(-01) GAS PRO ЦП.01.1.016.020	20	230	27	48	155	270	116	140	17	1,1	
11с67н GAS PRO ЦП.00.1.016.025	11с67н GAS PRO ЦП.01.1.016.025	10нж45фт(-01) GAS PRO ЦП.01.1.016.025	25	230	34	57	155	270	121	150	24	1,3	
11с67н GAS PRO ЦП.00.1.016.032	11с67н GAS PRO ЦП.01.1.016.032	10нж45фт(-01) GAS PRO ЦП.01.1.016.032	32	260	42	76	247	377	148	186	30	2,3	
11с67н GAS PRO ЦП.00.1.016.040	11с67н GAS PRO ЦП.01.1.016.040	10нж45фт(-01) GAS PRO ЦП.01.1.016.040	40	260	51	76	247	377	152	190	37	2,6	
11с67н GAS PRO ЦП.00.1.016.050	11с67н GAS PRO ЦП.01.1.016.050	10нж45фт(-01) GAS PRO ЦП.01.1.016.050	50	300	60	102	247	397	146	197	48	3,6	
11с67н GAS PRO ЦП.00.1.016.065	11с67н GAS PRO ЦП.01.1.016.065	10нж45фт(-01) GAS PRO ЦП.01.1.016.065	65	360	76	133	313	493	170	237	64	5,4	
11с67н GAS PRO ЦП.00.1.016.080	11с67н GAS PRO ЦП.01.1.016.080	10нж45фт(-01) GAS PRO ЦП.01.1.016.080	80	370	89	133	313	498	176	243	75	6,7	
11с67н GAS PRO ЦП.00.1.016.100	11с67н GAS PRO ЦП.01.1.016.100	10нж45фт(-01) GAS PRO ЦП.01.1.016.100	100	390	108/114**	180	668	863	169	259	98	11,9	
11с67н GAS PRO ЦП.00.1.016.125	11с67н GAS PRO ЦП.01.1.016.125	10нж45фт(-01) GAS PRO ЦП.01.1.016.125	125	390	133/140**	219	668	863	184	294	123	16,2	
11с67н GAS PRO ЦП.00.1.016.150	11с67н GAS PRO ЦП.01.1.016.150	10нж45фт(-01) GAS PRO ЦП.01.1.016.150	150	390	159/168**	245	668	863	214	337	148	21,5	
11с67н GAS PRO ЦП.00.1.016.200	11с67н GAS PRO ЦП.01.1.016.200	10нж45фт(-01) GAS PRO ЦП.01.1.016.200	200	600	219	325	803	1103	272	435	195	55,9	
			PN25										
11с67н GAS PRO ЦП.00.1.025.010	11с67н GAS PRO ЦП.01.1.025.010	10нж46фт(-01) GAS PRO ЦП.01.1.025.010	10	210	16	42	155	260	113	134	9	0,8	
11с67н GAS PRO ЦП.00.1.025.015	11с67н GAS PRO ЦП.01.1.025.015	10нж46фт(-01) GAS PRO ЦП.01.1.025.015	15	210	21	42	155	260	113	134	12,5	0,9	
11с67н GAS PRO ЦП.00.1.025.020	11с67н GAS PRO ЦП.01.1.025.020	10нж46фт(-01) GAS PRO ЦП.01.1.025.020	20	230	27	48	155	270	116	140	17	1,1	
11с67н GAS PRO ЦП.00.1.025.025	11с67н GAS PRO ЦП.01.1.025.025	10нж46фт(-01) GAS PRO ЦП.01.1.025.025	25	230	34	57	155	270	121	150	24	1,3	
11с67н GAS PRO ЦП.00.1.025.032	11с67н GAS PRO ЦП.01.1.025.032	10нж46фт(-01) GAS PRO ЦП.01.1.025.032	32	260	42	76	247	377	148	186	30	2,3	
11с67н GAS PRO ЦП.00.1.025.040	11с67н GAS PRO ЦП.01.1.025.040	10нж46фт(-01) GAS PRO ЦП.01.1.025.040	40	260	51	76	247	377	152	190	37	2,6	
11с67н GAS PRO ЦП.00.1.025.050	11с67н GAS PRO ЦП.01.1.025.050	10нж46фт(-01) GAS PRO ЦП.01.1.025.050	50	300	60	102	247	397	146	197	48	3,6	
11с67н GAS PRO ЦП.00.1.025.065	11с67н GAS PRO ЦП.01.1.025.065	10нж46фт(-01) GAS PRO ЦП.01.1.025.065	65	360	76	133	313	493	170	237	64	5,4	
11с67н GAS PRO ЦП.00.1.025.080	11с67н GAS PRO ЦП.01.1.025.080	10нж46фт(-01) GAS PRO ЦП.01.1.025.080	80	370	89	133	313	498	176	243	75	6,7	
11с67н GAS PRO ЦП.00.1.025.100	11с67н GAS PRO ЦП.01.1.025.100	10нж46фт(-01) GAS PRO ЦП.01.1.025.100	100	390	108/114**	180	668	863	169	259	98	11,9	
11с67н GAS PRO ЦП.00.1.025.125	11с67н GAS PRO ЦП.01.1.025.125	10нж46фт(-01) GAS PRO ЦП.01.1.025.125	125	390	133/140**	219	668	863	184	294	123	16,2	
11с67н GAS PRO ЦП.00.1.025.150	11с67н GAS PRO ЦП.01.1.025.150	10нж46фт(-01) GAS PRO ЦП.01.1.025.150	150	390	159/168**	245	668	863	214	337	148	21,5	
11с67н GAS PRO ЦП.00.1.025.200	11с67н GAS PRO ЦП.01.1.025.200	10нж46фт(-01) GAS PRO ЦП.01.1.025.200	200	600	219	325	803	1103	272	435	195	55,9	
			PN40										
11с67н GAS PRO ЦП.00.1.040.010	11с67н GAS PRO ЦП.01.1.040.010	10нж47фт(-01) GAS PRO ЦП.01.1.040.010	10	210	16	42	155	260	113	134	9	0,8	
11с67н GAS PRO ЦП.00.1.040.015	11с67н GAS PRO ЦП.01.1.040.015	10нж47фт(-01) GAS PRO ЦП.01.1.040.015	15	210	21	42	155	260	113	134	12,5	0,9	
11с67н GAS PRO ЦП.00.1.040.020	11с67н GAS PRO ЦП.01.1.040.020	10нж47фт(-01) GAS PRO ЦП.01.1.040.020	20	230	27	48	155	270	116	140	17	1,1	
11с67н GAS PRO ЦП.00.1.040.025	11с67н GAS PRO ЦП.01.1.040.025	10нж47фт(-01) GAS PRO ЦП.01.1.040.025	25	230	34	57	155	270	121	150	24	1,3	
11с67н GAS PRO ЦП.00.1.040.032	11с67н GAS PRO ЦП.01.1.040.032	10нж47фт(-01) GAS PRO ЦП.01.1.040.032	32	260	42	76	247	377	148	186	30	2,3	
11с67н GAS PRO ЦП.00.1.040.040	11с67н GAS PRO ЦП.01.1.040.040	10нж47фт(-01) GAS PRO ЦП.01.1.040.040	40	260	51	76	247	377	152	190	37	2,6	
11с67н GAS PRO ЦП.00.1.040.050	11с67н GAS PRO ЦП.01.1.040.050	10нж47фт(-01) GAS PRO ЦП.01.1.040.050	50	300	60	102	247	397	146	197	48	3,6	

Примечание:

*11с67н – исполнение крана из углеродистой стали 20 и 09Г2С, 10нж45фт, 10нж46фт, 10нж47фт – исполнение крана из нержавеющей стали 12Х18Н10Т, 10нж45фт-01, 10нж46фт-01, 10нж47фт-01 – исполнение крана из нержавеющей стали 08Х18Н10.

** Вариант диаметра по заказу.